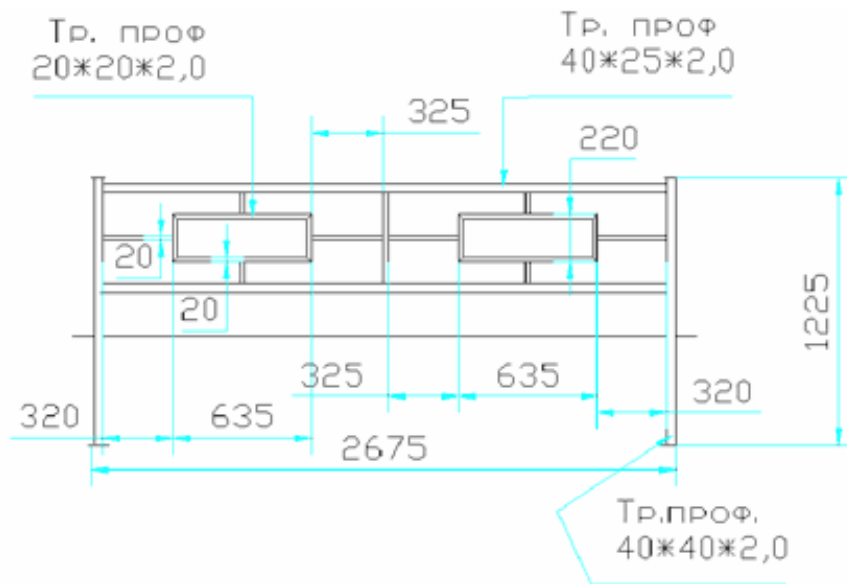




# АЛЬБОМ МЕТАЛЛОКОНСТРУКЦИЙ ДЛЯ ИНДИВИДУАЛЬНОГО ЖИЛИЩНОГО СТРОИТЕЛЬСТВА

Тел./факс: (4722) 31-64-57, 35-80-91  
сайт [www.inbitek.ru](http://www.inbitek.ru), эл. почта [belgorod@inbitek.ru](mailto:belgorod@inbitek.ru)

# ЗАБОРЫ СВАРНЫЕ



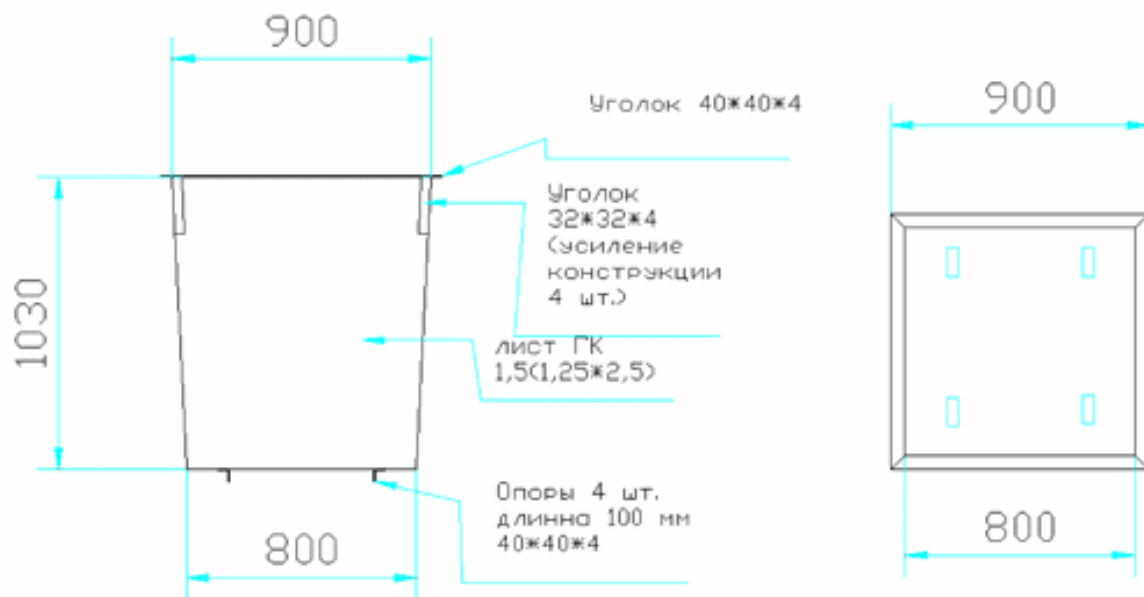
**Заборы и ограждения для благоустройства городских территорий** (газонные ограждения, дорожные ограждения, ограждения школ и дошкольных учреждений и др.)

- ограждения для автостоянок и парковок, крышные ограждения

- заборы и ворота из профнастила

Преимущественно заборы изготавливаются из стального профиля и стального прутка диаметром 12 мм, 14 мм, 16 мм., профильных труб.

# КОНТЕЙНЕРЫ ДЛЯ МУСОРА



## Контейнер для бытового мусора

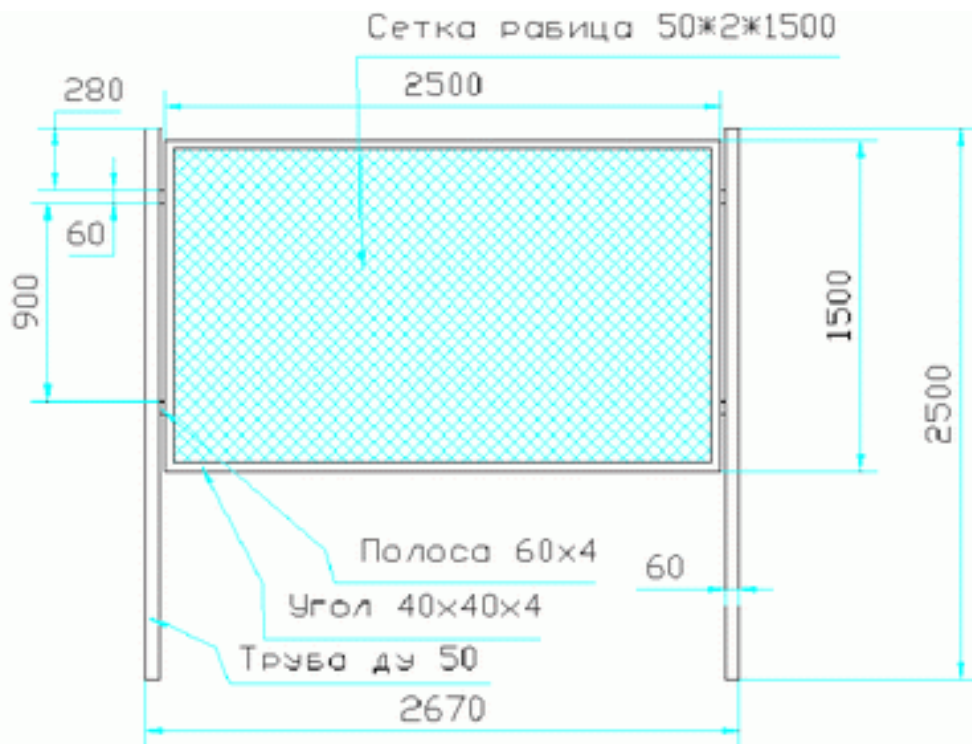
Контейнер металлический, с еврозахватом.

Габаритные размеры, мм (Ш\*Д\*В) 1000x880x880

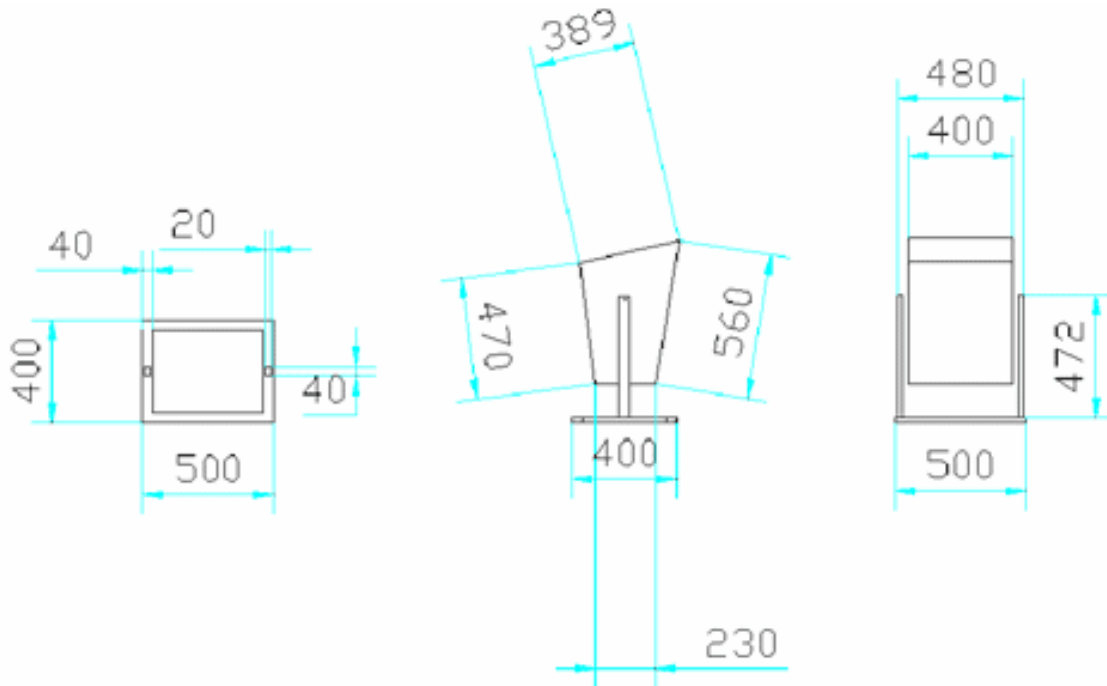
Объем – 0,65 м.куб. (возможны и другие объемы).

Предназначен для сбора промышленных и бытовых отходов в районах многоэтажной застройки.

# ЗАБОРНЫЕ СЕКЦИИ



# УРНЫ ДЛЯ МУСОРА

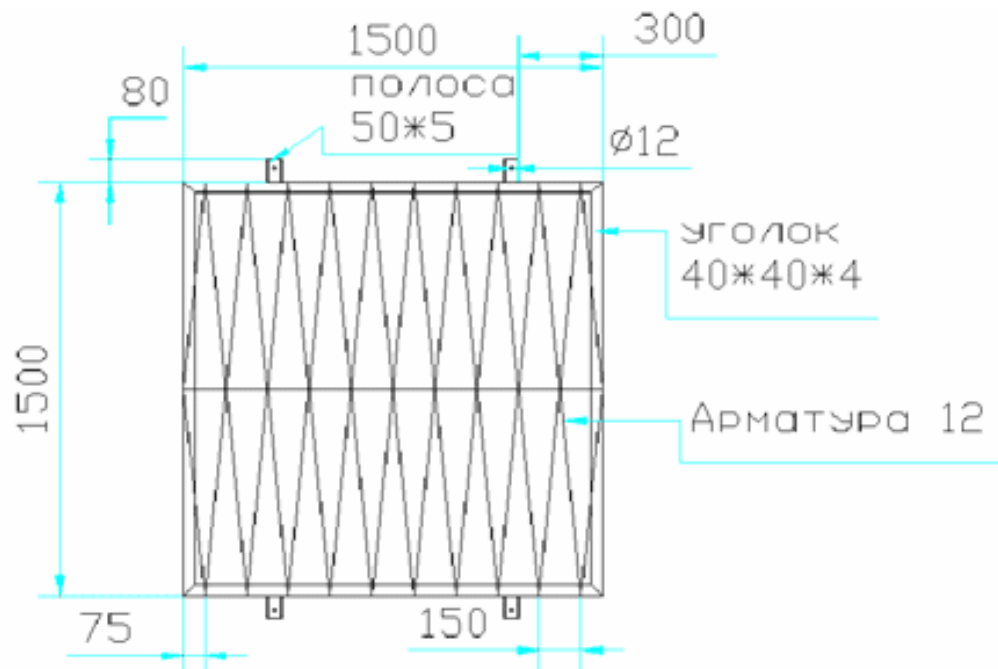


**Урны уличные** устанавливаются на городских тротуарах, у объектов торговли, у жилых домов, на остановках общественного транспорта.

Урны для мусора изготавливаются из стали толщиной 0,6-0,8 мм и покрываются порошковыми красками.

Металлические урны отличаются качеством, прочностью и повышенной устойчивостью к атмосферным воздействиям.

# ОКОННЫЕ РЕШЕТКИ



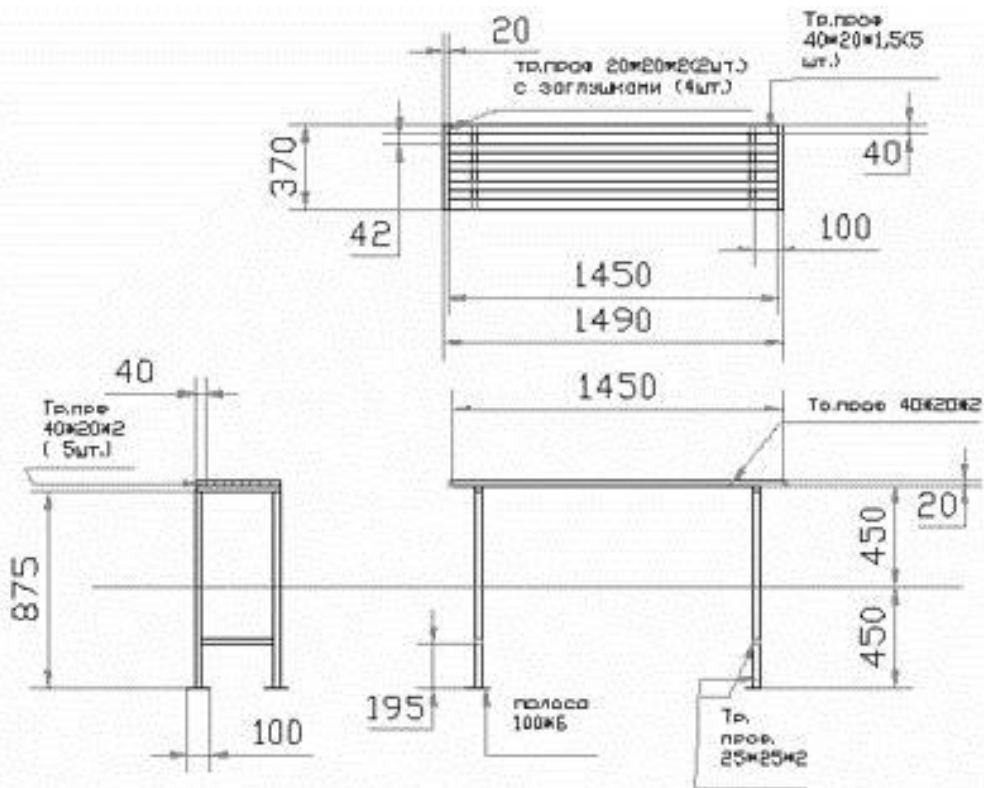
**Сварные решетки** изготавливаются из стального профиля 20x20 мм и стального прутка диаметром 10мм.

Для большей степени защиты используются материалы большего сечения. Стальной прутки диаметром 12мм, 14мм, 16мм и так далее.

Оконные решетки делятся на стационарные, распашные, раздвижные и съемные.

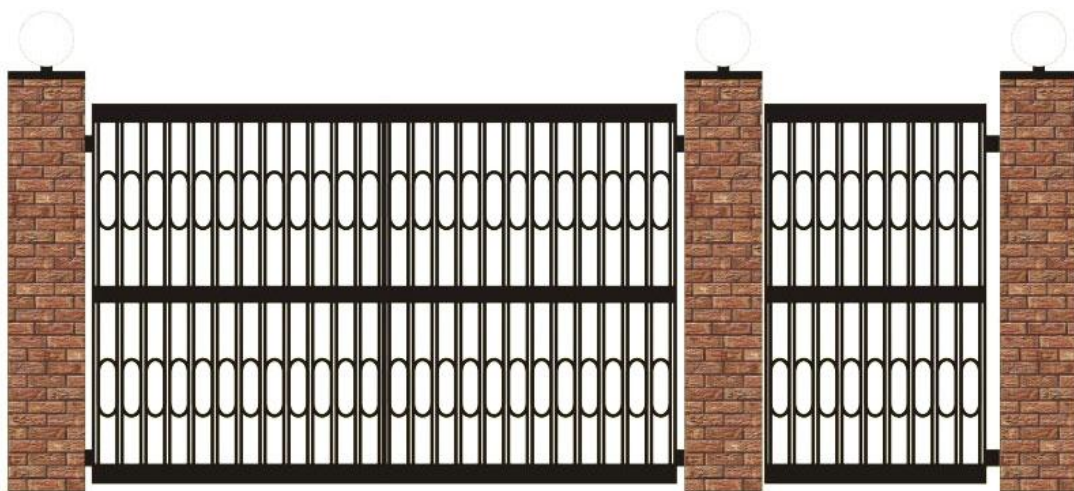


# СКАМЕЙКИ



Скамьи для парка и улиц, садовые скамейки для загородного дома, скамьи для облагораживания производственных участков предприятий. Скамейки изготавливаются из стального профиля. Под заказ возможно изготовление скамеек из нержавеющей стали. Длина скамеек может быть изменена по желанию клиента.

# КАЛИТКИ И ВОРОТА



Металлические двери предназначены для установки внутри и снаружи помещений различного назначения: частное строительство, промышленные объекты, объекты сельского хозяйства и др.

Металлические двери изготавливаются из листового металла, марок стали: Ст.3, 09Г2С, 10 ХСНД.. Изготовим на заказ железные двери, металлические ворота, распашные ворота, въездные ворота, раздвижные ворота, гаражные ворота, секционные ворота, промышленные ворота.







# КОЗЫРЬКИ



**Козырьки** над балконами, лестницами, дверьми, крыльцом или входной группой могут быть различной формы: арочными, куполообразными, или иметь одно- или многоскатную, прямую или наклонную крышу. Способы крепления настенных козырьков бывают: опорными – опора производится на колонны, или навесными - в качестве крепления используются тросы или специальные кронштейны. Для изготовления каркасов для настенных козырьков используются: металлический профиль, для покрытия крыш применяется листовая профнастил.

# ПРИМЕРЫ ИЗГОТОВЛЕННЫХ КОНСТРУКЦИЙ



# ПРИМЕРЫ ИЗГОТОВЛЕННЫХ КОНСТРУКЦИЙ

